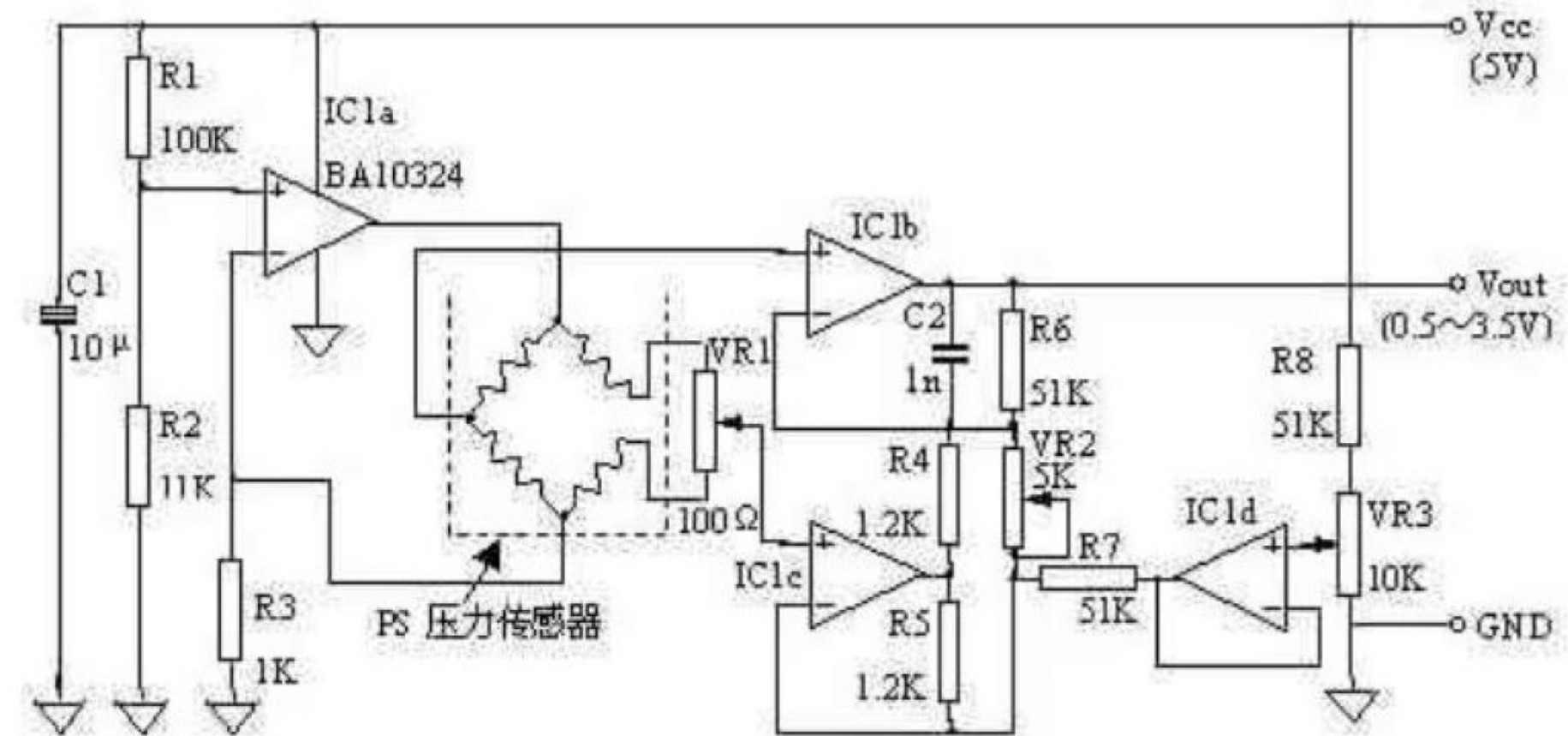


一、精密仪表放大参考电路



## 二、单运放大参考电路

